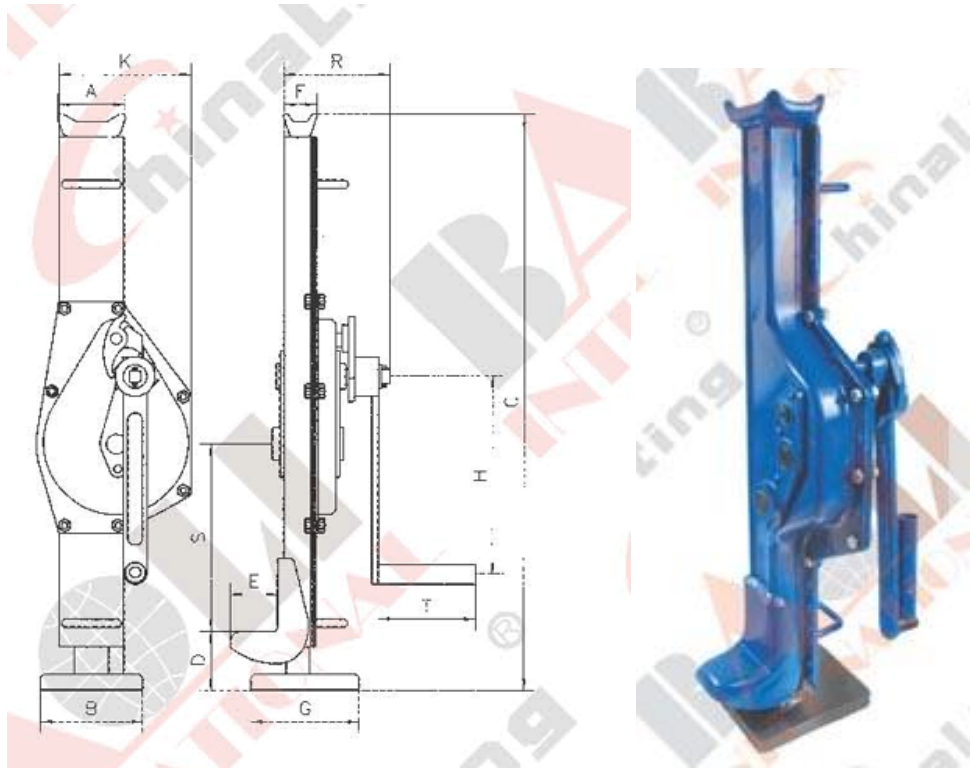


Almas Mekaniske jekker



I henhold til DIN7355 og ASME B30.1-2004

Vare nr:		03157	03158	03159	03160	03163	03164
Kapasitet	t	1.5	3	5	10	16	20
Test kapasitet	KN	22	44.1	73.5	147	196	245
Kraft for løft av full last	N	280	350	400	580	640	640
Dimensjoner	A	81	83	108	124	135	135
	B	100	130	140	140	150	150
	C	600-900	735-1090	730-1075	800-1190	800-1120	860-1180
	D	60-360	70-425	80-425	100-490	95-415	100-420
	E	55	60	71	86	80	80
	F	46	45	68	76	85	85
	G	110	138	170	170	180	180
	H	225	249	249	300	300	380
	K	147	168	190	250	275	275
	R	119	129	146	168	210	220
S	175	245	218	210	208	208	
T	113	130	130	239	250	250	