

E450AJ LEDBOMSLIFTAR

Plattform

- Plattform med lågt insteg 0,76 x 1,52 m
- Sidoringång med droppräcke
- Flerfunktionsmanövrering
- Proportionell joystick med integrerat tumreglage för styrning
- Proportionell manövrering av teleskopbom och rotation
- Justering av hastigheten för nedre bom, teleskopbom, jibb och plattformrotation
- Justering av hastighet ner till kryphastighet för kör-, lyft- och rotationsfunktionerna
- 1,22 m ledad jibb
- Motordriven plattformrotation, 180-grader
- Indikeringslampor på manöverpanelen i plattformen ¹
- Lastkännande system (LSS)
- Strömkabel till plattformen, (220 V)

Tillval

- Plattform med lågt insteg 0,76 x 1,22 m
- Sidomonterad, inåtgående svänggrind
- Luftslang till plattformen, 13 mm
- Solida avtrycksfria gummidäck
- Skumfyllda avtrycksfria däck, 240/55 - 17.5
- 305A/hr underhållsfria AGM batterier (istället för standard)
- Rörelselarm
- Larpaket ²
- Arbetsbelysning på plattformen
- Fram- och bakljus
- Belysningspaket ³
- Roterande varningsljus
- Stickkontakter och uttag
- Panelskydd av akrylplast
- Cylinderbälgar

Motor och transmission

- Direktpkopplad elektrisk tvåhjuldrift
- 8 x 6 V 370 Ah djupurladdningståliga batterier
- Slirvakt ATC (Automatic Traction Control)
- Programmerbara personliga inställningar
- Integrerad självdiagnostik
- Slutet batteri i separat batteribox
- 20 A automatisk batteriladdare
- Automatiska bromsar bak
- Formtillverkade ABS-huvar

Funktionsutrustning och tillbehör

- Larm och lampindikering vid 3 graders lutning
- Skumfyllda däck, 240/55 - 17.5
- Lyft-/fästöglor
- Lägesomkopplare med nyckelspär
- Batteriindikator
- Timräknare
- Signalhorn
- Verktygshylla på plattformen
- Manuellt nödsänkningssystem



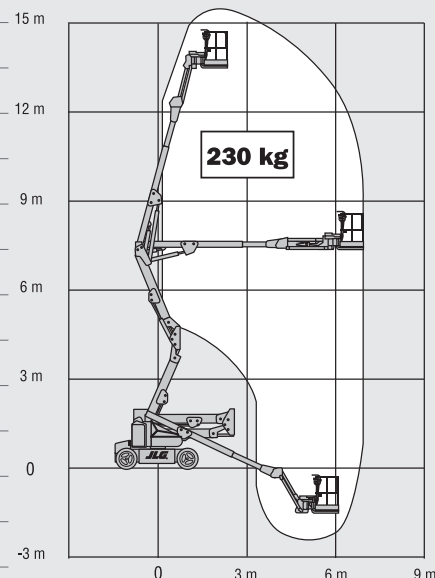
¹ Indikeringslamporna på plattformens manöverpanel lyser vid systemfel, svagt batteri, lutning, samt visar fotreglageets status.

² Inklusive fullt rörelselarm och blinkande orange varningsfyr.

³ Inklusive plattformsmonterade arbetsstrålkastare och fram- och bakljus.

E450AJ LEDBOMSLIFTAR

Plattformshöjd	13,72 m
Räckvidd	7,24 m
Upp och över	7,70 m
Bomsväng (inte kontinuerlig)	360°
Plattformens maxlast	230 kg
Korgsväng	180°
Jibbens längd	1,24 m
Jibrörelse	144° (+84°/-60°)
A. Plattformens yttermått	0,76 m x 1,52 m
B. Maskinens bredd	1,75 m
C. Överhäng	Noll
D. Maskinens höjd	2,01 m
E. Maskinens längd	6,45 m
F. Hjulbas	2,01 m
G. Markfrigång	0,20 m
Maskinens vikt ¹	6.670 kg
Maximalt marktryck	5,3 kg/cm ²
Körhastighet	5,2 km/h
Backtagningsförmåga	30%
Däck	240/55-17.5 Luftfyllda
Svängradie - inre	0,61 m
Svängradie - yttre	3,15 m
El-system	48V DC
Batterier	8 x 6V 370 A/hr
Drivmotorer	Elmotorer
Bromsar	Lamellbromsar
Hydraulisk motor för pump	Perm. Magnet
Hydralisk pump	Kuggghjulpump
Hydrauloljetankens volym	20 L



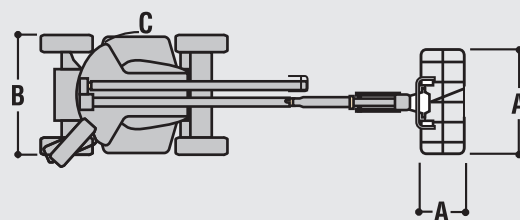
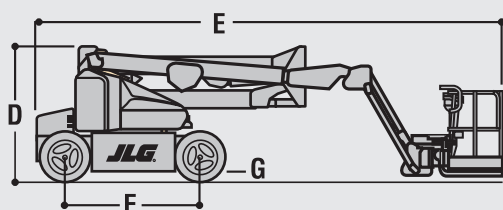
JLG Industries, Inc. is a leading designer and manufacturer of access equipment and complementary services and attachments.

JLG has manufacturing facilities in the United States, France, Romania, China and Belgium. Customers throughout Europe, Scandinavia, Africa and the Middle East benefit from a network of dedicated sales and service operations designed to deliver the highest levels of support.

JLG is an Oshkosh Corporation company.

www.jlgeurope.com

¹ Vissa vikter och dimensioner kan variera beroende på valmöjligheter och bestämmelser med landsstandarder.



JLG is continually researching and developing products and reserves the right to make modifications without prior notice. All data in this document is indicative. Certain options or country standards will increase weight. Specifications may change to meet country standards or with the addition of optional equipment.