

Motordriven motviktstruck 1.5 - 3.5 ton

TONERO



Motordriven motviktstruck 3.0 ton

Truckspecifikationer					02-8FGF30	02-8FDF30	52-8FDF30
Fakta	1.1	Tillverkare			TOYOTA	TOYOTA	TOYOTA
	1.2	Modell			02-8FGF30	02-8FDF30	52-8FDF30
	1.3	Drivenhet			Gasol	Diesel	Diesel
	1.4	Körsätt			Sittande	Sittande	Sittande
	1.5	Lastkapacitet	Q	kg	3000	3000	3000
	1.6	Tyngdpunktsavstånd	c	mm	500	500	500
	1.8	Lastavstånd (Framaxelns centrumlinje till och med gaffelryggen)	x	mm	485	485	485
	1.9	Hjulbas	y	mm	1700	1700	1700
	Vikt	2.1	Truckvikt		kg	4210	4250
2.2		Viktfordelning, full last fram/bak		kg	6230/980	6260/990	6280/1000
2.3		Viktfordelning, ingen last fram/bak		kg	1490/2720	1530/2720	1540/2740
Däck	3.1	Däck - Luftgummi (P), Elastiska (SE), Massiva (R)			SE	SE	SE
	3.2	Däck Storlek - fram			28x9-15	28x9-15	28x9-15
	3.3	Däck Storlek - bak			6.50-10	6.50-10	6.50-10
	3.5	Hjul - Antal Fram/ Bak (x = drivhjul)			2x/2	2x/2	2x/2
	3.6	Spårvidd - fram	b ₁₀	mm	1010	1010	1010
	3.7	Spårvidd - bak	b ₁₁	mm	965	965	965
	Dimensioner	4.1	Tiltvinkel fram/bak	α/β	deg	6/11	6/11
4.2		Stativhöjd min. (standardstativ)	h ₁	mm	2010	2010	2010
4.3		Frilyft (standardstativ)	h ₂	mm	135	135	135
4.4		Lyft (standardstativ)	h ₃	mm	2955	2955	2955
		Lyfthöjd (standardstativ)	h ₂₃	mm	3000	3000	3000
4.5		Stativhöjd inklusive lastskydd	h ₄	mm	4260	4260	4260
4.7		Höjd på skyddstak	h ₆	mm	2170	2170	2170
4.8		Sitthöjd	h ₇	mm	1110	1110	1110
4.12		Höjd centrum bogsersprint	h ₁₀	mm	335	335	335
4.19		Total längd	l ₁	mm	3780	3780	3780
4.20		Längd till gaffelryggen	l ₂	mm	2780	2780	2780
4.21		Bredd	b ₁	mm	1240	1240	1240
4.22		Gaffelstorlek	s/e/l	mm	45/100/1000	45/100/1000	45/100/1000
4.23		Gaffelvagn DIN 15173, klass/typ A,B			IIIA	IIIA	IIIA
4.24		Gaffelvagn, bredd	b ₃	mm	1070	1070	1070
4.31		Frigång, full last, under stativ	m ₁	mm	110	110	110
4.32		Frigång, Mitten hjulbas	m ₂	mm	180	180	180
4.33		Gångbreddsbehov pallstorlek 1000x1200, långsideshantering	A _{st}	mm	4115	4115	4115
4.34	Gångbreddsbehov pallstorlek 800x1200, kortsideshantering	A _{st}	mm	4315	4315	4315	
4.35	Vändradie	W _a	mm	2430	2430	2430	
4.36	Vändradie (innre)	b ₁₃	mm	720	720	720	
Prestanda	5.1	Hastigheter körning full last/ ingen last		km/h	18,5/19,0	16,0/16,5	18,5/19,0
	5.2	Hastigheter lyftning full last/ ingen last		m/s	0,51/0,55	0,44/0,47	0,50/0,53
	5.3	Hastigheter sänkning full last/ ingen last		m/s	0,50/0,50	0,50/0,50	0,50/0,50
	5.6	Max. Dragkraft full last/ ingen last		N	18000/10300	18400/10400	19500/10500
	5.7	Backtagningsförmåga full last/ ingen last		%	23	24	25
	5.8	Max. backtagningsförmåga full last/ ingen last		%	26/20	27/20	28/20
5.10	Färdbroms				Hydraulisk	Hydraulisk	
Motor	7.1	Motor tillverkare/modell			Toyota 4Y-ECS	Toyota 1DZ-III (IIIA)	Toyota 1ZS (IIIB)
	7.2	Motoreffekt enligt ISO 1585		kW	42	36	41
	7.3	Max varvtal		1/min	2570	2400	2200
	7.4	Antal cylindrar / cylinder volym		cm ³	4/2237	4/2486	3/1795
	7.5a	Bränsleförbrukning enligt VDI 60		l/h	—	4,3	3,6
	7.5b	Bränsleförbrukning enligt VDI 60		kg/h	3,4	—	—
Övrigt	8.2	Hydraulsystem arbetsstryck		bar	147	147	147
	8.3	Oljefflöde för aggregat (tillbehör)		l/min	65-74	65-75	65-80
	8.4	Ljudnivå vid förarens öra enligt EN 12 053		dB(A)	77	79	77

¹⁾ Vid 1,5 km/h

²⁾ Beräknade värden

Prestanda och dimensioner är angivna med reservation för tolerans.

Specifikationer kan ändras utan föregående meddelande.

Vänligen erhåll de senaste specifikationerna innan upphandling av produkter,

Stativspecifikationer och klassade kapaciteter

Mast			V							FV					FSV								
8FG/DF30	Lyfthöjd	h_{23}	3000	3300	3500	3700	4000	4500	5000	5500	6000	3000	3300	3500	3700	4000	4300	4700	5000	5500	6000	6500	7000
	Lyft	h_3	2955	3255	3455	3655	3955	4455	4955	5455	5955	2955	3255	3455	3655	3955	4255	4655	4955	5455	5955	6455	6955
	Höjd, sänkt stativ	h_1	2010	2160	2260	2420	2610	2860	3110	3360	3650	2010	2160	2260	2420	2610	2160	2260	2420	2610	2860	3110	3360
	Höjd, upphöjt stativ ¹⁾	h_4	3765	4065	4265	4465	4765	5265	5765	6265	6765	3650	3950	4150	4350	4650	4950	5350	5650	6150	6650	7150	7650
	Höjd, upphöjt stativ ²⁾	h_4	4260	4560	4760	4960	5260	5760	6260	6760	7260	4250	4550	4750	4950	5250	5550	5950	6250	6750	7250	7750	8250
	Frilyft, utan laststöd	h_2	135	135	135	135	135	135	135	135	135	1400	1550	1650	1810	2000	1550	1650	1810	2000	2250	2500	2750
	Frilyft, med laststöd	h_2	135	135	135	135	135	135	135	135	135	800	950	1050	1210	1400	950	1050	1210	1400	1650	1900	2150

1) Utan laststöd.

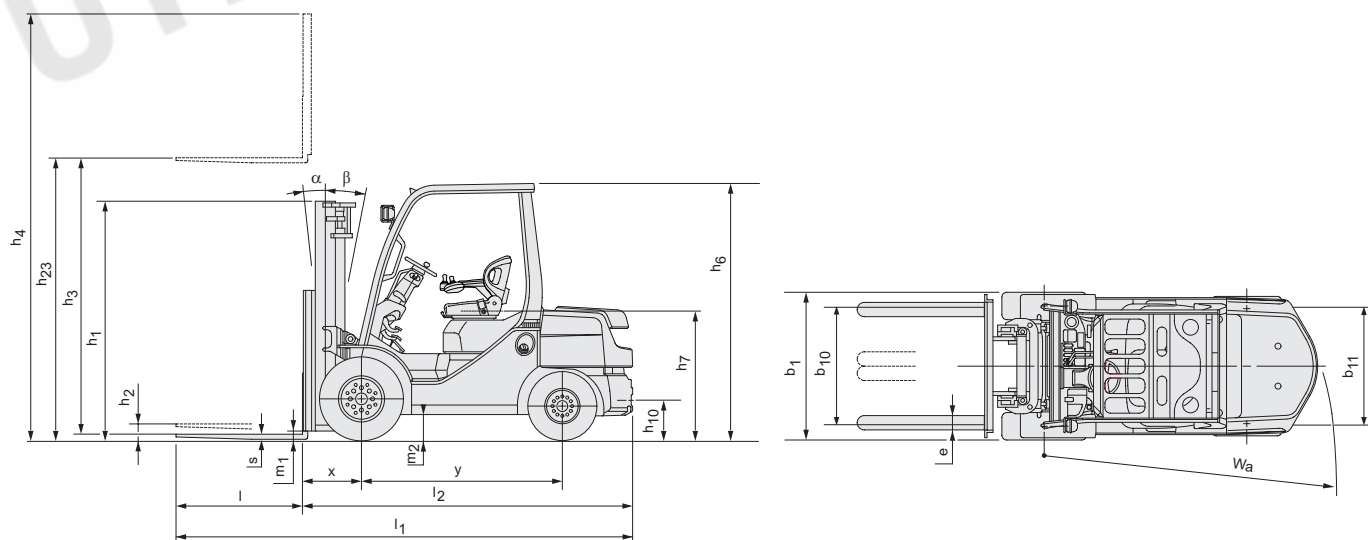
2) Med laststöd; Laststödshöjd standard 1220mm.

Värden inom [] gäller när "A4 slangdragning" är vald.

Enkel däck			V							FV					FSV								
8FG/DF30	Stativtillt, framåt	deg	6	6	6	6	6	6	6	—	—	6	6	6	6	6	6	6	6	6	6	6	—
	Stativtillt, bakåt	deg	11(6)	11(6)	11(6)	11(6)	11(6)	6	6	—	—	11(6)	11(6)	11(6)	11(6)	11(6)	6	6	6	6	6	6	—
	Lastkapacitet, P däck vid 500 mm TP	kg	3000	3000	3000	3000	3000	3000	2600	—	—	3000	3000	3000	3000	3000	3000	3000	2600	1900	1500	1000	—
	Lastkapacitet, SE däck vid 500 mm TP	kg	3000	3000	3000	3000	3000	3000	2750	—	—	3000	3000	3000	3000	3000	3000	3000	2750	2050	1650	1100	—

Dubbel däck			V							FV					FSV								
8FG/DF30	Stativtillt, framåt	deg	6	6	6	6	6	6	6	6	6	6	6	6	6	6	6	6	6	6	6	6	6
	Stativtillt, bakåt	deg	11(6)	11(6)	11(6)	11(6)	11(6)	6	6	6	11(6)	11(6)	11(6)	11(6)	11(6)	6	6	6	6	6	6	6	
	Lastkapacitet, P/SE däck vid 500 mm TP	kg	3000	3000	3000	3000	3000	3000	3000	2550	2050	3000	3000	3000	3000	3000	3000	3000	2950	2650	2050	1600	1200

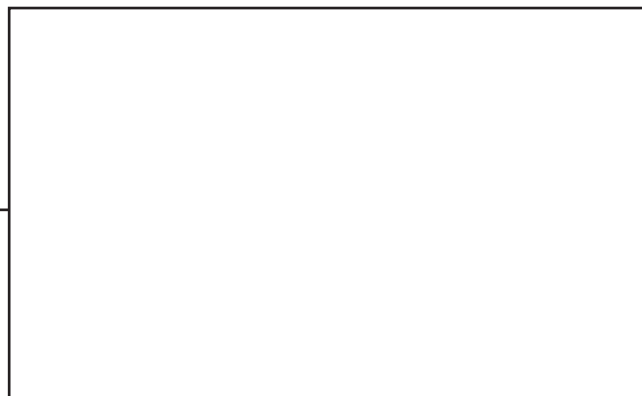
Värden inom () gäller när "Hytt" är vald (även vid endast frontruta).



Standardtillbehör:

- Toyota SAS (System för Aktiv Säkerhet*)
- Toyota OPS (Operator Presence Sensing) Förarplatsnärvaro
- Frisiktsstativ (Std: 3000 mm)
- Laststöd (Höjd: 1220 mm)
- Långa gafflar (Längd: 1000 mm)
- Gaffelvagn [Bredd: 920 mm (8FG/DF15.18); 1020 mm (8FG/DKF20, 8FG/DF20.25); 1070 mm (8FG/DF30,8FG/DJF35)]
- 3-vägs ventil (A400)
- 2-krets bromssystem
- Elastiska däck
- Hydraulisk servostyrning
- 7" luftrenare av cyclon typ
- Startspärr
- Främre strålkastare
- Bakre kombinationsbelysning
- Kombinationsdisplay med diagnostik
- Justerbar rattstam
- Polykarbonat tak

* = Vid val av dubbla drivhjul, exkluderas låscylindern för pendelaxeln, i SAS systemet.



TP-Technical Publications, Sweden — 745562-020, version 7, 2017-08-04