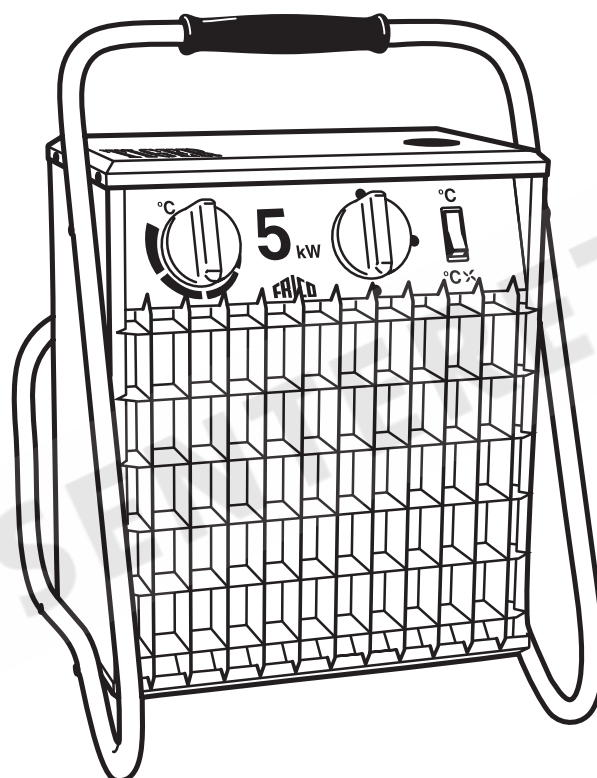


Original instructions

Tiger 2 - 15 kW

SE ... 6	GB ... 8	NO ... 10	FR ... 12	DE ... 14
FI ... 17	IT ... 19	NL ... 21	PL ... 24	RU ... 26

SE Denna produkt är endast lämpad för välisolerade utrymmen eller sporadisk användning.

GB This product is only suitable for well insulated spaces or occasional use.

NO Dette produktet er bare egnet for velisolerte rom eller sporadisk bruk.

FR Ce produit ne peut être utilisé que dans des locaux bien isolés ou de manière occasionnelle.

DE Dieses Produkt ist nur für gut isolierte Räume oder für den gelegentlichen Gebrauch geeignet.

FI Tämä tuote soveltuu ainoastaan hyvin eristettyihin tiloihin tai satunnaiseen käyttöön.

IT Il presente prodotto è adatto solo a ambienti correttamente isolati o ad un uso occasionale.

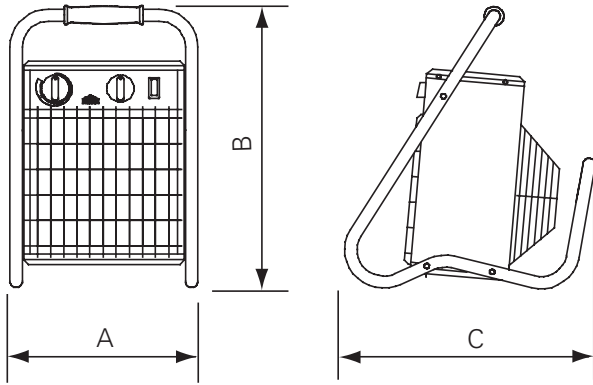
NL Dit product is uitsluitend geschikt voor goed geïsoleerde plaatsen of voor incidenteel gebruik.

PL Ten produkt jest odpowiedni tylko do sporadycznego użytku lub do stosowania w dobrze izolowanych pomieszczeniach.

RU Прибор пригоден к применению в местах с достаточной степенью теплоизоляции или для периодического обогрева.

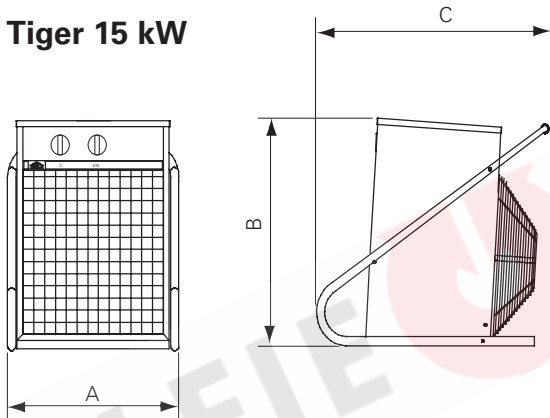
Tiger 2 - 15 kW

Tiger 2 - 9 kW



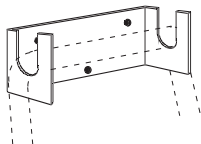
	A [mm]	B [mm]	C [mm]
P21, P31, P33, P53	290	450	390
P93	350	530	480

Tiger 15 kW



	A [mm]	B [mm]	C [mm]
P153	410	510	530

Wallbracket for storage of Tiger 2-15 kW

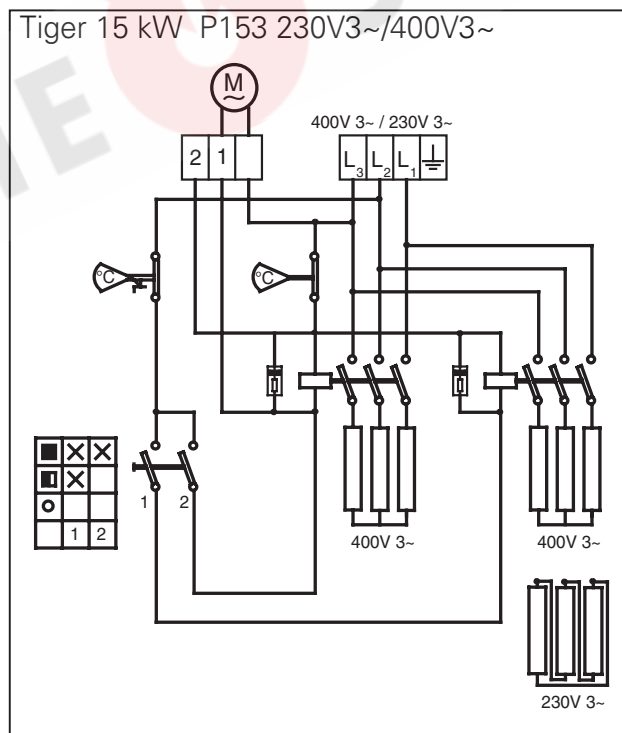
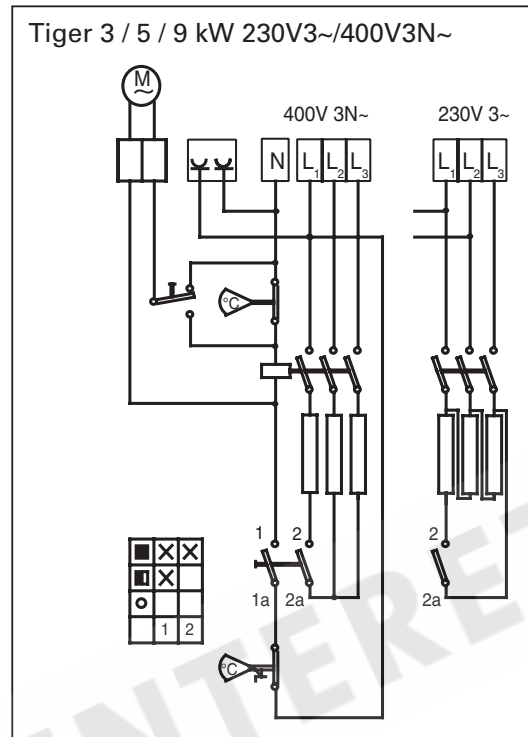
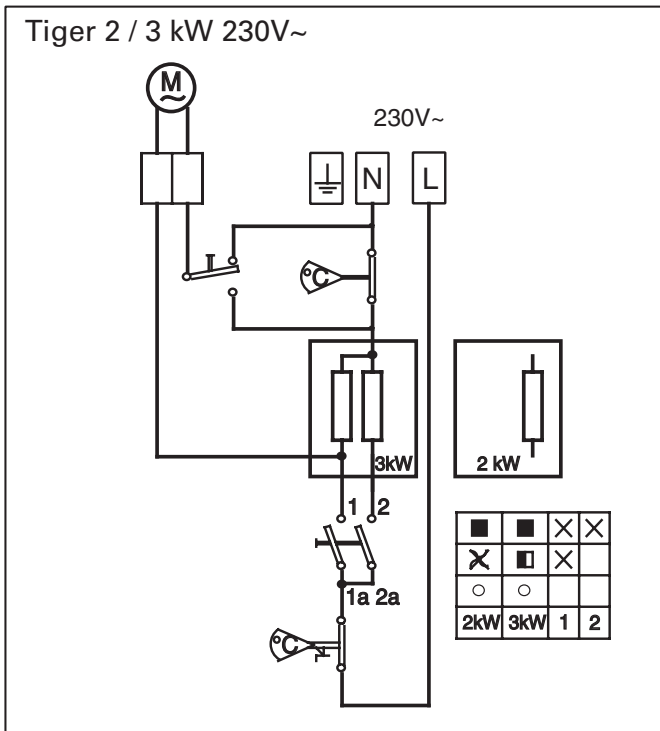


	HxWxD [mm]
LT22406	45x128x40

- SE: Väggfäste för förvaring av Tiger 2-15 kW
 NO: Veggkonsoll for lagring av Tiger 2-15 kW
 FR : Console murale pour rangement du Tiger 2-15 kW
 DE: Wandhalterung für Tiger 2-15 kW (bei Nichtgebrauch)
 FI: Seinäkannake Tiger 2-15 kW:n säilytykseen
 ES: Soporte mural para el almacenamiento de Tiger 2-15 kW
 NL: Muurbeugel voor opslag van Tiger 2-15 kW
 PL: Uchwyt ścienny do zawieszenia nagrzewnic Tiger 2-15 kW
 RU: Настенная скоба для подвески моделей Tiger 2-15кВт при хранении

Tiger 2 - 15 kW

Wiring diagram



Tiger 2 - 15 kW

Technical specifications

Fan heater Tiger, 2-9 kW ⚡

Type	Output steps [kW]	Airflow [m ³ /h]	Sound level* ¹ [dB(A)]	Δt* ² [°C]	Motor [W]	Voltage [V]	Amperage [A]	HxWxD [mm]	Weight [kg]
P21* ⁴	0/2	280	41	22	30	230V~	8.8	450x290x390	5.7
P31	0/2/3	280	41	32	30	230V~	13	450x290x390	6.0
P33	0/1.5/3	280	41	32	30	400V3N~* ³	4.4	450x290x390	6.3
P3323	0/1,5/3	280	41	32	30	230V3~	7,6	450x290x390	6,3
P53	0/2.5/5	480	40	31	55	400V3N~* ³	7.3	450x290x390	6.7
P5323	0/2,5/5	480	41	31	55	230V3~	12,6	450x290x390	6,7
P93	0/4.5/9	720	44	37	60	400V3N~* ³	13	530x350x480	10
P9323	0/4,5/9	720	44	32	60	230V3~	23	530x350x480	10

Fan heater Tiger, 15 kW ⚡

Type	Output steps [kW]	Airflow [m ³ /h]	Sound level* ¹ [dB(A)]	Δt* ² [°C]	Motor [W]	Voltage [V]	Amperage [A]	HxWxD [mm]	Weight [kg]
P153	0/7.5/15	1120	47	40	80	400V3~	21.9	510x410x530	16
P15323	0/7,5/15	1120	47	40	80	230V3~	38	510x410x530	16

*¹) Conditions: Distance to the unit 3 metres. Directional factor: 2. Equivalent absorption area: 200 m².

*²) Δt = temperature rise of passing air at maximum heat output and lowest/highest air flow.

*³) Also available without neutral and are then called P33-0, P53-0 and P93-0. These models do not have the 230V socket on the reverse and are equipped with P416-6 connectors.

*⁴) Also available as P21CH. P21CH is supplied with plug for Switzerland.

Protection class: IP44.

CE compliant.

GB: Technical specifications

SE: Tekniska data
NO: Tekniske data
FR: Caractéristiques techniques
DE: Technische daten
FI: Tekniset tiedot
IT: Dati tecnici
NL: Technische specificaties
PL: Dane techniczne
RU: Технические характеристики

GB: Airflow

SE: Luftflöde
NO: Luftstrøm
FR: Débit d'air
DE: Luftmenge
FI: Ilmavirta
IT: Portata aria
NL: Luchtstroom
PL: Wydajność powietrza
RU: Расх.возд.

GB: Motor

SE: Motor
NO: Motor
FR: Moteur
DE: Motor
FI: Moottori
IT: Motore
NL: Motor
PL: Silnika
RU: двигатель

GB: Amperage

SE: Ström
NO: Strøm
FR: Intensité
DE: Strom
FI: Virta
IT: Corrente
NL: Stroomsterkte
PL: Natężenie
RU: Сила тока

GB: Output steps

SE: Effektsteg
NO: Effektrinn
FR: Puissances
DE: Abgabestufen
FI: Tehoportaat
IT: Stadi potenza
NL: Capaciteit
PL: Stopnie mocy
RU: Ур. мощности

GB: Sound level

SE: Ljudnivå
NO: Lydnivå
FR: Niveau sonore
DE: Geräuschpegel
FI: Melutaso
IT: Livello sonoro
NL: Geluidsniveau
PL: Poziom głośności
RU: Ур. шума

GB: Voltage

SE: Spänning
NO: Spenning
FR: Tension
DE: Spannung
FI: Jännite
IT: Tensione
NL: Voltage
PL: Napięcie
RU: Напряжение

GB: Weight

SE: Vikt
NO: Vekt
FR: Poids
DE: Gewicht
FI: Paino
IT: Peso
NL: Gewicht
PL: Masa
RU: Вес

Tiger 2 - 15 kW

SE

- *1) Förutsättningar: Avstånd till aggregat 3 meter. Riktningfaktor: 2. Ekvivalent absorptionsarea 200 m².
- *2) Δt = temperaturhöjning på genomgående luft vid maximal värmeeffekt och lägst respektive högst luftflöde.
- *3) Finns även utan nolla och har då typbeteckningarna P33-0, P53-0 och P93-0. Dessa modeller saknar 230V-uttag på baksidan och är försedda med anslutningsdon P416-6.

Kapslingsklass: IP44. CE-märkt.

NO

- *1) Betingelser: Avstand til aggregat 3 meter. Retningsfaktor: 2. Ekvivalent absorpsjonsareal: 200 m².
- *2) Δt = temperaturøkning på gjennomstrømmende luft ved maksimal varmeeffekt og lav/høy luftmengde.
- *3) Finnes også uten nullleder og har da typebetegnelse P33-0, P53-0 og P93-0. Disse modellene har ikke 230 V uttak på baksiden og er utstyrt med P416-6-kontakter.

Kapslingsklasse: IP44. CE-merket.

FR

- *1) Conditions : Distance de l'appareil : 3 mètres. Facteur directionnel : 2. Surface d'absorption : 200 m².
- *2) Δt = augmentation de température sous un débit d'air mini / maxi et une puissance maximale.
- *3) Egalement disponible avec neutre. Leurs références sont alors P33, P53 et P93. Ces modèles ne disposent pas de la prise 230 V à l'arrière mais sont équipés des connecteurs P416-6.

Indice de protection: IP44. Marquage CE.

DE

- *1) Bedingungen: Abstand zum Gerät: 3 Meter. Richtungsfaktor: 2. Entsprechende Absorptionsfläche: 200 m².
- *2) Δt = Temperaturanstieg bei maximaler Heizleistung und hohem/niedrigem Volumenstrom.
- *3) Auch ohne Nullleiter erhältlich und heißen dann P33-0, P53-0 und P93-0. Diese Modelle haben keinen 230-V-Anschluss auf der Rückseite und sind mit P416-6-Steckern versehen.
- *4) Auch als P21CH erhältlich. P21CH wird mit Stecker für die Schweiz geliefert.

Schutzart: IP44. CE-konform.

FI

- *1) Mittausjärjestelyt: Etäisyys laitteeseen 3 m. Suuntaavuuskerroin 2. Ekvivalentti absorptioala: 200 m².
- *2) Δt = läpivirtaavan ilman lämpötilan nousu suurimmalla lämpöteholla ja pienellä/suurella ilmavirralla.
- *3) Saatavana myös ilman nollajohdinta, jolloin tyyppi on P33-0, P53-0 ja P93-0. Näissä malleissa ei ole 230 V~ pistorasiala takapuolella.

Kotelointiluokka: IP44. CE-merkitty.

IT

- *1) Condizioni: distanza dall'unità 3 metri. Fattore direzionale: 2. Superficie di assorbimento equivalente: 200 m².
- *2) Δt = innalzamento della temperatura dell'aria in transito alla massima potenza termica.
- *3) Disponibili senza Neutro, modelli P33-0, P53-0 e P93-0. Questi modelli non sono dotati di presa 230 V sul retro e presentano connettori P416-6.

Classe di protezione: IP44. Conformità CE.

NL

- *1) Condities: Afstand tot de unit 3 meter. Richtingsfactor: 2. Equivalent absorptiegebied: 200 m².
- *2) Δt = Temperatuurstijging van de passerende lucht op maximale verwarming en laagste/hogste luchtstroom.
- *3) Ook verkrijgbaar zonder nul en wordt dan P33-0, P53-0 en P93-0 genoemd. Deze modellen hebben geen 230V~ stopcontact aan de achterzijde.
- *4) Ook leverbaar als P21CH. P21CH wordt voor Zwitserland met stekker geleverd.

Beschermingsklasse: IP44. Voldoet aan CE.

PL

- *1) Warunki: Odległość do urządzenia 3 m. Współczynnik kierunkowy: 2. Powierzchnia absorpcji: 200 m².
- *2) Δt = przyrost temperatury przy maksymalnej mocy grzewczej.
- *3) Występują także w wersjach bez przewodu zerowego, oznaczonych P33-0, P53-0 i P93-0. Te modele nie mają z tyłu gniazda 230 V i są wyposażone w złącza P416-6.

Stopień ochrony: IP44. Certyfikat CE.

RU

- *1) Условия: Расстояние до прибора 3 метров. Фактор направленности 2. Эквивалентная площадь звукопоглощения 200 м².
- *2) Δt = Увеличение температуры проходящего воздуха при полной выходной мощности и min/max расходе воздуха.
- *3) Возможно исполнение без нейтрали и тогда модели маркируются соответственно P33-0, P53-0 и P93-0. У этих моделей на задней панели нет розетки на 220В.

Класс защиты: IP44. Сертифицированы ГОСТ, стандарт CE.

Monterings- og bruksanvisning

Generelle anvisninger

Les disse anvisningene nøye før installasjon og bruk. Ta vare på disse anvisningene for senere bruk.

Produktet må kun brukes som beskrevet i monterings- og bruksanvisningen. Garantien gjelder kun hvis produktet brukes til det som det er beregnet på, og i henhold til anvisningene.

Bruksområde

Tiger er en serie robuste og kompakte varmevifter for profesjonelle med høye krav. Tiger 2–9 kW er beregnet på å varme opp og tørke områder som garasjer, verksteder og butikker.

Kapslingsgrad: sprutsikker utførelse IP44

Elektrisk installering

Tiger varmevifte er utstyrt med en 1,8 meter lang tilkoblingskabel.

- P21 og P31 har ledninger med plugg for tilkobling til jordede stikkontakter (P21 krever 10 A sikringsbeskyttelse, P31 krever 16 A sikringsbeskyttelse).
- P33, P53, P93 og P153 har alle montert CEE-plugg på tilkoblingskabelen. På baksiden av P33, P53 og P93 er det en 230V-stikkontakt av type F. Stikkontakten gjør det mulig å koble til for eksempel lys eller en lader for trådløst verktøy. Produkter med 230V-stikkontakt av type E er også tilgjengelig for bestilling.

Uttaket kan maksimalt belastes med følgende strømstyrker:

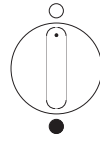
Effekttrinn	3 kW, 400V3N~	5 kW, 400V3N~	9 kW, 400V3N~	5 kW 230V3~
1/2	16 A	16 A	16 A	16 A
1/1	11,7 A	8,8 A	3 A	3,4

Apparatet forutsetts avsakrad 16 A.

Oppstart

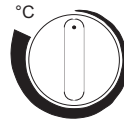
Når apparatet brukes for første gang eller etter et lengre opphold, kan det komme røyk eller lukt fra støv eller smuss som har samlet seg på elementene. Dette er helt normalt og forsvinner etter en liten stund.

Funksjon



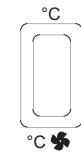
Tiger 2–15:

Effektvelgerens stillinger se Tekniske data.




Tiger 2–15:

Termostatens innstillingsområde er 5–35 °C.



Tiger 2–9:

Vippebryteren i posisjon °C medfører at termostaten regulerer bare elementene, viften blåser kontinuerlig. I posisjon °C  regulerer termostaten både elementene og viften.

Overopphetning

Hvis apparatet overopphetes kommer den innebygde temperaturbegrenseren til å løse ut. Når feilen er rettet på og apparatet har kjølt seg ned kan apparatets temperaturbegrenser tilbakestilles gjennom at knappen på apparatets overside trykkes inn. Ved stadig overopphetning kontakt elektriker.

Vedlikehold

Varmeiftene krever normalt ikke vedlikehold. Smuss og støv kan allikevel utgjøre en fare for overopphetning og brannfare. Apparatene skal derfor rengjøres regelmessig.

Regulering

Enheten er utstyrt med en mekanisk termostat som styrer romtemperaturen, og kan brukes som en varmeovn i henhold til Økodesigndirektivet (EU) 2015/1188.

Tiger, 2–9 kW

Den innebygde termostaten regulerer både vifte og varme, alternativt bare varmen. Valget gjøres med funksjonsvelgeren. I alternativ 2 blåser viften kontinuerlig og termostaten styrer kun effekten. Termostatens arbeidsområde er 5–35 °C. Effekten kan velges med effektvelgeren.

Tiger, 15 kW

Den interne termostats arbeidsområde er 5–35°C. Effekten kan velges med effektvelgeren, se tabell for effekttrinn.

Strømbryter for reststrøm

Hvis installasjonen er beskyttet med en strømbryter for reststrøm, og denne utløses når apparatet kobles til, kan årsaken være fuktighet i varmeelementet. Når et apparat som inneholder et varmeelement ikke har vært brukt over lengre tid eller oppbevares i et fuktig miljø, kan det trenge fuktighet inn i elementet.

Dette er ikke en feil, men en situasjon som du enkelt retter opp ved å koble apparatet til strømforsyningen via en kontakt uten jordfeilbryter, slik at fuktigheten får trekke ut av elementet. Tørketiden kan variere fra noen timer til et par dager. Som et forebyggende tiltak bør apparatet innimellom tas i bruk i kortere perioder når det ikke skal brukes over lengre tid.

Emballasje

Emballasjematerialene er valgt med hensyn til miljøet, og er derfor resirkulerbare.

Håndtering av produktet etter fullendt levetid

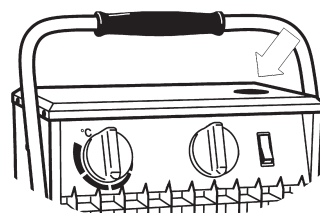
Dette produktet kan inneholde stoffer som er nødvendig for at produktet skal fungere, men er skadelig for miljøet. Produktet skal aldri kastes i vanlig husholdningsavfall, men leveres inn på et egnet sted for miljøvennlig resirkulering. Kontakt lokale myndigheter for å få informasjon om hvor du kan levere inn dette produktet. Resirkulering av brukte produkter sparer jordens ressurser og reduserer innvirkningen på miljøet.

Sikkerhet

- For alle installasjoner av elektrisk oppvarmede produkter skal det benyttes en 300 mA strømbryter for reststrøm av hensyn til brannsikkerheten.
- Apparatet får ikke benyttes i umiddelbar nærhet til bad, dusj, vaskerom eller svømmebasseng
- Apparatet har varme flater under drift.
- Apparatet må ikke plasseres på en slik måte at brennbart materiale kan antennes!
- Apparatet må ikke tildekkes helt eller delvis med klær el.lignende, da overopphetning av apparatet kan medføre brannfare.

- Apparatet må ikke plasseres direkte under et vegguttak!
- Dette apparatet kan brukes av barn på 8 år eller eldre, samt personer med nedsatte fysiske, sansemessige eller psykiske evner, eller med manglende erfaring og kunnskap, under den forutsetning at de holdes under oppsikt eller har fått opplæring i sikker bruk av apparatet, og er inneforstått med faremomentene. Barn skal ikke leke med apparatet. Rengjøring og vedlikehold skal ikke utføres av barn uten tilsyn.
- Barn yngre enn tre år bør holdes unna med mindre de er kontinuerlig under oppsyn.
- Barn eldre enn 3 år og yngre enn åtte år, skal bare slå på/av apparatet, forutsatt at det har blitt plassert eller installert i sin tiltenkte vanlig stilling, og de får oppsyn eller instruksjoner om bruk av apparatet på en sikker måte og forstår mulige farer.
- Barn i alderen fra 3 til 8 år skal ikke sette i støpselet, regulere og rengjøre apparatet eller utføre brukervedlikehold.

OBS - Deler av dette produktet kan bli svært varme og forårsake brannskader. Spesiell oppmerksomhet må gis der barn og sårbare mennesker er til stede.



Kontroller at temperaturbegrenser ikke har løst ut under transport ved å trykke inn knappen på apparatets overside!

UTLEIE  SENTERET

Main office

Frico AB
Industrivägen 41
SE-433 61 Sävedalen
Sweden

Tel: +46 31 336 86 00

mailbox@frico.se

www.frico.net

**For latest updated information and information
about your local contact: www.frico.se**

EAC
CE