



Volvo Construction Equipment

ECR35D, ECR40D

Volvo kompaktgrävare 3.5-3.9 t 31 hp



Kort svängradie, stor kraf

Stöldskyddssystem

För att minska stöldrisken kan en kod anges på knappsetsen för att starta maskinen. Den kan ändras via maskinhanteringssystemet.

Automatisk motoravstängning

Denna funktion gör att motorn stängs av automatiskt efter att maskinen har varit inaktiv under en förinställd tid, för att minska bränsleförbrukningen och körtiden.

Kort svängradie

Kort främre och bakre radie ger säker och enkel användning i begränsade utrymmen.

REDO FÖR REDSKAP



Volvos hållbara redskap har specialbyggts för att ge maximal produktivitet och lång livslängd när de används med maskiner från Volvo.

Bomsväng inom spårbredden

Svängpelaren hålls inom spårbredden i förskjutet läge, för att undvika risken för skador på maskinen vid arbete nära byggnader och andra hinder.

50 timmars smörjintervall

Smörjintervallet är 50 timmar – därför behöver maskinen inte smörjas om mellan jobben.



Automatisk körhastighet

Automatisk nedväxlingsfunktion ger föraren möjlighet att köra på konstant hög hastighet. Hastigheten minskar automatiskt när det krävs bättre fäste.

FÖRARMILJÖ



Den branschledande, rymliga Volvo-hytten med FOPS nivå 1, TOPS och ROPS ger fantastisk runtsikt, har ergonomiskt placerade reglage och utmärkt isolering mot vibrationer och buller.

ECO-läge

Med en enkel knapptryckning minskar Volvos unika ECO-läge bränsleförbrukningen med upp till 10 %.

Fjädrad stol och konsol

Den inställbara stolen och konsolen är monterade på samma fjädring och rör sig därför tillsammans – vilket ger utmärkt stöt- och vibrationsdämpning för maximal komfort.

Service tillgänglighet

Motorns placering på sidan av maskinen, tillsammans med de två huvarna med stor öppning gör det säkert och enkelt att nå alla komponenter och servicepunkter från marknivå.

Patenterat hydraulfilter

Filtrering sker när tanken fylls, innan oljan går tillbaka via returledningarna. Den transparenta behållaren underlättar kontroll av oljenivå och kontaminering.

Kundlösningar

Volvo tillhandahåller rätt lösningar under maskinens hela livscykel för lägre totala ägandekostnad.



Volvo ECR35D, ECR40D i detalj

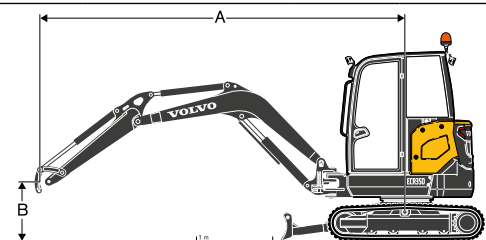
| Motor | | | |
|---|-----------------|---------------|---------------|
| | | ECR35D | ECR40D |
| Motor | | Volvo D1.8A | Volvo D1.8A |
| Max. effekt vid | r/min | 2 200 | 2 200 |
| Brutto | kW | 22 80 | 22 80 |
| | hp | 31 | 31 |
| Bruttoeffekt enligt ISO 2534 | | | |
| Max. vridmoment | Nm | 112 | 112 |
| vid motorvarvtal | r/min | 1 600 | 1 600 |
| Antal cylindrar | | 3 | 3 |
| Cylindervolym | cm ³ | 1 830 | 1 830 |
| Cylinderdiameter | mm | 87 | 87 |
| Slaglängd | mm | 102.4 | 102.4 |
| Kompressionsförhållande | | 20.5 | 20.5 |
| Elsystem | | | |
| | | ECR35D | ECR40D |
| Spänning | V | 12 | 12 |
| Batteri | V | 1 x 12 | 1 x 12 |
| Batterikapacitet | Ah | 74 | 74 |
| Generator | V/Ah | 12/60 | 12/60 |
| Svängsystem | | | |
| | | ECR35D | ECR40D |
| Max. svänghastighet | r/min | 9 | 9 |
| Max. vridmoment, svängning | daNm | 810 | 710 |
| Undervagn | | | |
| | | ECR35D | ECR40D |
| Bredd, bandplattor gummi | mm | 300 | 300 |
| Bredd, stålband | mm | 300 | 300 |
| Överrullar/underrullar per sida | | 4/1 | 4/1 |
| Bandspänning | | med fettkolv | med fettkolv |
| Blad (bredd x höjd) | mm | 1 780 x 368 | 1 780 x 368 |
| Grävprestanda | | | |
| | | ECR35D | ECR40D |
| Standardskopbredd (blad, utan kantstål) | mm | 600 | 600 |
| Standardskopvikt | kg | 90 | 90 |
| Kapacitet, standardskopa | l | 114 | 114 |
| Skoprotation | ° | 198 | 199 |
| Skopans brytkraft (ISO) | daN | 3 072 | 3 289 |
| Grävkraft med kort skaft (ISO) | daN | 2 066 | 2 371 |
| Med kort skaft | mm | 1 250 | 1 400 |
| Grävkraft med långt skaft (ISO) | daN | 1 819 | 2 060 |
| Med långt skaft | mm | 1 500 | 1 700 |

| Vikt och marktryck | | | |
|--|-------|---------------|---------------|
| | | ECR35D | ECR40D |
| Maskinvikt enligt ISO 6016 | kg | 3 520 | 3 880 |
| Marktryck (hytt) | kPa | 32.7 | 36 |
| Marktryck (öppen hytt) | kPa | 31.4 | 34.8 |
| Transportvikt | kg | 3 445 | 3 805 |
| Med uppvärmd hytt | | | |
| Med direktinfäst skopa | | | |
| Med gummilärver | mm | 300 | 300 |
| Med kort skaft | mm | 1 250 | 1 400 |
| Med bränsletankvolym | % | 100 | 100 |
| Med griparm | +kg | 64 | 64 |
| Med öppen hytt | -kg | 135 | 135 |
| Med extra motvikt | +kg | 170 | 80 |
| Med långt skaft och extra motvikt | +kg | 180 | 95 |
| Med stålband | +kg | 66 | 66 |
| Hydraulsystem | | | |
| | | ECR35D | ECR40D |
| Maximalt systemflöde | l/min | 103 | 103 |
| Maximalt flöde för tillbehör | l/min | 65 | 65 |
| Maximalt tryck för tillbehör | MPa | 22 | 22 |
| Maximalt flöde för 2:a tillbehörskrets (tillval) | l/min | 23 | 23 |
| Maximalt arbetstryck | MPa | 26 | 24 |
| Körsystem | | | |
| | | ECR35D | ECR40D |
| Max. dragkraft | daN | 3 100 | 3 100 |
| Maximal körhastighet låg | km/h | 2.7 | 2.7 |
| Maximal körhastighet hög | km/h | 4.5 | 4.5 |
| Max. lutning | ° | 20 | 20 |
| Återfyllning vid service | | | |
| | | ECR35D | ECR40D |
| Bränsletank | l | 64 | 64 |
| Hydraulsystem, totalt | l | 62 | 62 |
| Hydraultank | l | 32 | 32 |
| Motorolja | l | 7 | 7 |
| Motorkylvätska | l | 7 | 7 |
| Undervagnstransmission | l | 2 x 0.7 | 2 x 0.7 |
| Ljudnivå | | | |
| | | ECR35D | ECR40D |
| Invärdig ljudnivå enligt ISO 6396 | | | |
| LpA | dB(A) | 78 | 78 |
| Extern ljudnivå enligt ISO 6395 och EU:s bullerdirektiv (2000/14/EG) och 474-1:2006 +A1:2009 | | | |
| LwA | dB(A) | 93 | 93 |

Specifikationer

LYFTKAPACITET ECR35D

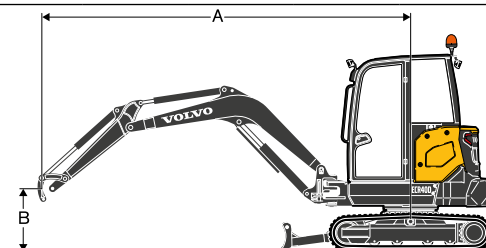
Dessa kapaciteter gäller för en maskin utrustad med hytt, gummilärver på 300 mm och utan skopa eller redskapsfäste.
Nedanstående värden överensstämmer med ISO-standard 10567. De överskrider inte 75 % av tippplasten eller 87 % av den hydrauliska gränsen med maskinen på stadig, jämn mark. Laster markerade med en asterisk (*) begränsas av maskinens hydrauliska lyftkapacitet snarare än tippplast.
OBS: I enlighet med standarden EN 474-5 måste maskinen vara utrustad för att utföra hanteringsarbete.
Det är förarens ansvar att känna till och följa gällande nationella och lokala säkerhetsbestämmelser.



| | Lyftpunkt, höjd (B) m | | Lyftpunktradie (A) | | | | | | | | Max. räckvidd | Max. m |
|---|-----------------------|----|--------------------|--------|--------|-----|--------|--------|---------------|------|---------------|--------|
| | | | 2.0 m | | 3.0 m | | 4.0 m | | Max. räckvidd | | | |
| | | | | | | | | | | | | |
| Skaft: 1 250 mm + schaktblad upp | 3 | kg | | | | | | | | 454 | 475 | 3.95 |
| | 2 | kg | | | 691 | 720 | 437 | 458 | 367 | 385 | 4.43 | |
| | 1 | kg | | | 630 | 659 | 416 | 437 | 339 | 357 | 4.57 | |
| | 0 | kg | | | 596 | 625 | 399 | 420 | 349 | 368 | 4.41 | |
| | -1 | kg | 1 130 | 1 179 | 593 | 622 | | | 413 | 435 | 3.91 | |
| | -2 | kg | 1 179 | 1 227 | | | | | 708 | 740 | 2.76 | |
| Skaft: 1 500 mm + Extra motvikt + Schaktblad uppe | 3 | kg | | | | | 511 | 531 | 461 | 480 | 4.23 | |
| | 2 | kg | | | | | 499 | 519 | 384 | 401 | 4.68 | |
| | 1 | kg | | | 722 | 750 | 475 | 495 | 358 | 375 | 4.81 | |
| | 0 | kg | 1 203* | 1 107* | 678 | 706 | 454 | 474 | 367 | 384 | 4.66 | |
| | -1 | kg | 1 264 | 1 311 | 668 | 697 | 449 | 469 | 423 | 442 | 4.19 | |
| | -2 | kg | 1 305 | 1 351 | 690 | 719 | | | 630 | 656 | 3.21 | |
| Skaft: 1 250 mm Schaktblad nere | 3 | kg | | | | | | | 757* | 475 | 3.95 | |
| | 2 | kg | | | 898* | 720 | 790* | 458 | 750* | 385 | 4.43 | |
| | 1 | kg | | | 1 363* | 659 | 935* | 437 | 805* | 357 | 4.57 | |
| | 0 | kg | | | 1 622* | 625 | 1 046* | 420 | 915* | 368 | 4.41 | |
| | -1 | kg | 2 706* | 1 179 | 1 565* | 622 | | | 1 003* | 435 | 3.91 | |
| | -2 | kg | 1 863* | 1 227 | | | | 1 097* | 740 | 2.76 | | |
| Skaft: 1 500 mm + Extra motvikt + Schaktblad nere | 3 | kg | | | | | 646* | 531 | 643* | 480 | 4.23 | |
| | 2 | kg | | | | | 710* | 519 | 621* | 401 | 4.68 | |
| | 1 | kg | | | 1 239* | 750 | 874* | 495 | 652* | 375 | 4.81 | |
| | 0 | kg | 1 203* | 1 107* | 1 572* | 706 | 1 014* | 474 | 759* | 384 | 4.66 | |
| | -1 | kg | 2 322* | 1 311 | 1 597* | 697 | 1 012* | 469 | 923* | 442 | 4.19 | |
| | -2 | kg | 2 311* | 1 351 | 1 195* | 719 | | | 1 033* | 656 | 3.21 | |

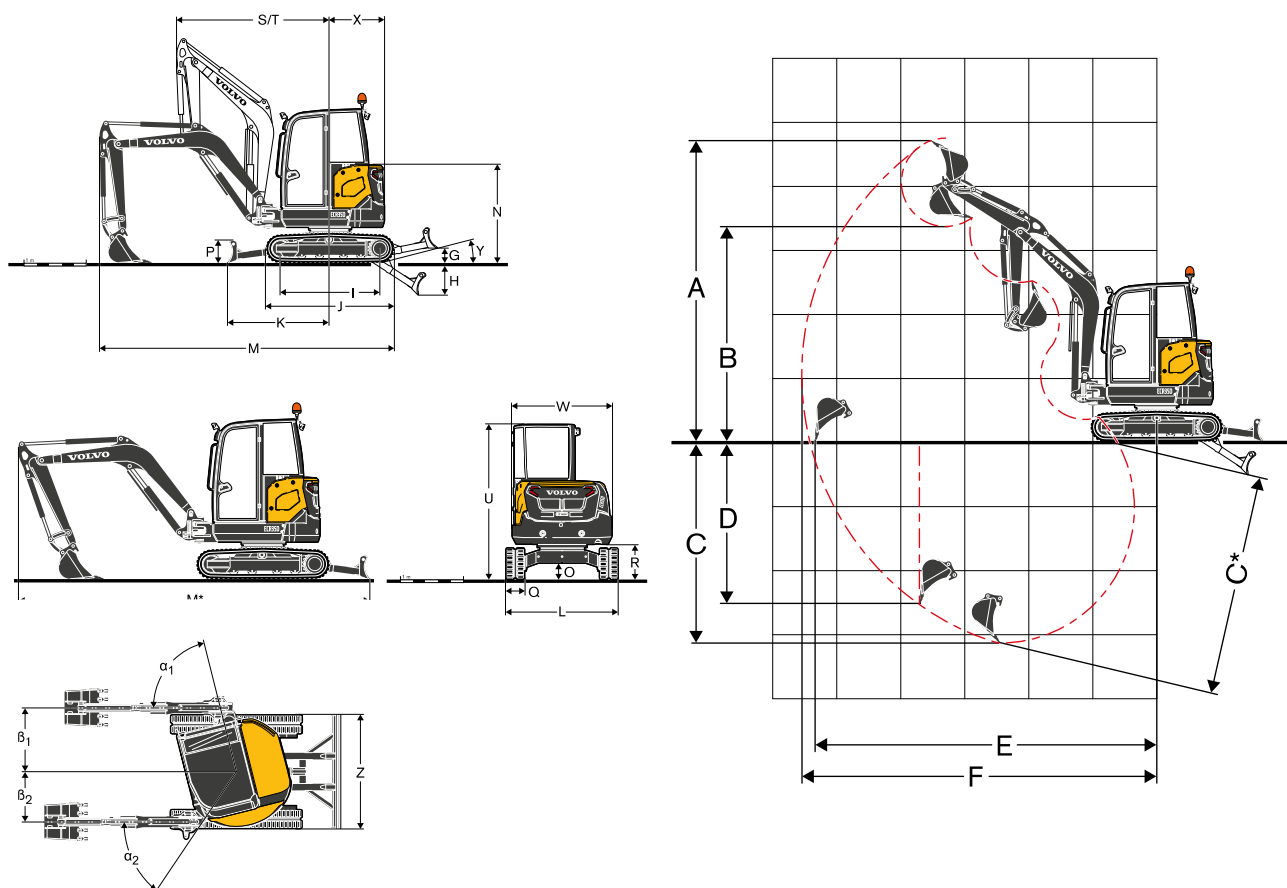
LYFTKAPACITET ECR40D

Dessa kapaciteter gäller för en maskin utrustad med hytt, gummilärver på 300 mm och utan skopa eller redskapsfäste.
Nedanstående värden överensstämmer med ISO-standard 10567. De överskrider inte 75 % av tippplasten eller 87 % av den hydrauliska gränsen med maskinen på stadig, jämn mark. Laster markerade med en asterisk (*) begränsas av maskinens hydrauliska lyftkapacitet snarare än tippplast.
OBS: I enlighet med standarden EN 474-5 måste maskinen vara utrustad för att utföra hanteringsarbete.
Det är förarens ansvar att känna till och följa gällande nationella och lokala säkerhetsbestämmelser.



| | Lyftpunkt, höjd (B) m | | Lyftpunktradie (A) | | | | | | | | Max. räckvidd | Max. m |
|---|-----------------------|----|--------------------|--------|--------|-----|--------|------|---------------|-----|---------------|--------|
| | | | 2.0 m | | 3.0 m | | 4.0 m | | Max. räckvidd | | | |
| | | | | | | | | | | | | |
| Skaft: 1 400 mm + schaktblad upp | 3 | kg | | | | | 575 | 598 | 513 | 534 | 4.27 | |
| | 2 | kg | | | 876 | 908 | 561 | 583 | 430 | 449 | 4.71 | |
| | 1 | kg | | | 808 | 840 | 535 | 558 | 402 | 421 | 4.84 | |
| | 0 | kg | | | 769 | 802 | 515 | 538 | 412 | 432 | 4.69 | |
| | -1 | kg | 1 461 | 1 516 | 764 | 797 | 511 | 534 | 475 | 496 | 4.24 | |
| | -2 | kg | 1 501 | 1 556 | 787 | 819 | | | 698 | 727 | 3.27 | |
| Skaft: 1 700 mm + Extra motvikt + Schaktblad uppe | 3 | kg | | | | | 614 | 616* | 483 | 489 | 4.60 | |
| | 2 | kg | | | | | 596 | 602 | 414 | 420 | 5.00 | |
| | 1 | kg | | | 859 | 865 | 566 | 572 | 390 | 395 | 5.12 | |
| | 0 | kg | 1 117* | 1 117* | 806 | 812 | 540 | 547 | 397 | 403 | 4.99 | |
| | -1 | kg | 1 499 | 1 499 | 791 | 799 | 530 | 537 | 446 | 452 | 4.57 | |
| | -2 | kg | 1 535 | 1 535 | 806 | 813 | | | 598 | 604 | 3.73 | |
| Skaft: 1 400 mm Schaktblad nere | 3 | kg | | | | | 738* | 598 | 784* | 534 | 4.27 | |
| | 2 | kg | | | 955* | 908 | 837* | 583 | 835* | 449 | 4.71 | |
| | 1 | kg | | | 1 539* | 840 | 1 036* | 558 | 899* | 421 | 4.84 | |
| | 0 | kg | | | 1 880* | 802 | 1 198* | 538 | 980* | 432 | 4.69 | |
| | -1 | kg | 2 539 | 1 516 | 1 880* | 797 | 1 202* | 534 | 1 086* | 496 | 4.24 | |
| | -2 | kg | 2 751 | 1 556 | 1 462* | 819 | | | 1 237* | 727 | 3.27 | |
| Skaft: 1 700 mm + Extra motvikt + Schaktblad nere | 3 | kg | | | | | 616* | 616* | 711* | 489 | 4.60 | |
| | 2 | kg | | | | | 735* | 602 | 760* | 420 | 5.00 | |
| | 1 | kg | | | 1 358* | 865 | 953* | 572 | 819* | 395 | 5.12 | |
| | 0 | kg | 1 117* | 1 117* | 1 796* | 812 | 1 149* | 547 | 892* | 403 | 4.99 | |
| | -1 | kg | 2 184* | 1 499 | 1 898* | 799 | 1 217* | 537 | 989* | 452 | 4.57 | |
| | -2 | kg | 3 193* | 1 535 | 1 650* | 813 | | | 1 125* | 604 | 3.73 | |

Specifikationer



MÅTT

| Benämning | Enhet | ECR35D | |
|--|-------|--------|---------|
| Skaft | mm | 1 250 | 1 500 |
| A Maximal grävhöjd | mm | 4 497 | 4 640 |
| B Maximal tipphöjd | mm | 3 147 | 3 290 |
| C Gräv djup | mm | 2 785 | 3 035 |
| C* Maximalt grävdjup | mm | 3 093 | 3 339 |
| D Maximalt grävdjup, vertikalgrävning | mm | 2 251 | 2 494 |
| E Maximal grävräckvidd vid marknivå | mm | 5 131 | 5 370 |
| F Maximal grävräckvidd | mm | 5 261 | 5 497 |
| G Schaktbladets högsta läge | mm | | 370 |
| H Schaktbladets lägsta läge | mm | | 525 |
| I Axelavstånd | mm | | 1 604 |
| J Längd över band | mm | | 2 055 |
| K Schaktblad, maximal räckvidd vid marknivå | mm | | 1 648 |
| L Total bredd med 300 mm gummiband | mm | | 1 780 |
| M Totallängd | mm | 4660 | 4555 |
| M* Transportlängd | mm | 5435 | 5380 |
| N Totalhöjd över motorhuv | mm | | 1 573 |
| O Min. markfrigång | mm | | 285 |
| P Schaktbladets höjd | mm | | 368 |
| Q Bandbredd (gummi) | mm | | 300 |
| R Överbyggnadens markfrigång | mm | | 557 |
| S Främre svängradie | mm | 2 394 | 2 418 |
| T Främre svängradie med maximal bomsväng | mm | 1 869 | 1 889 |
| U Totalhöjd | mm | | 2 481 |
| W Överbyggnadens största bredd | mm | | 1 575 |
| X Svängradie, bakdel | mm | 885 | 970 |
| X ¹ Ytterligare överhäng, motvikt | mm | 85 | (incl.) |
| Y Frigångsvinkel fram | ° | | 24 |
| Z Schaktbladets bredd | mm | | 1 780 |
| α ₁ Bommens maximala svängvinkel åt vänster | deg | | 76 |
| β ₁ Maximal bomsvängning åt höger | mm | | 995 |
| α ₂ Bommens maximala svängvinkel åt höger | ° | | 56 |
| β ₂ Maximal bomsvängning åt vänster | mm | | 787 |

1: Tillval

Utrustning

STANDARDUTRUSTNING

| | ECR35D | ECR40D |
|--|--------|--------|
| Motor | | |
| Direktinsprutad, vattenkyld, 3-cylindrig Volvo dieselmotor med låga utsläpp som uppfyller EU:s miljöregler enligt steg 3A. | • | • |
| System som förhindrar omstart av motorn. Startmotorn skyddas mot tändning när motorn redan är igång. | • | • |
| Torrluftfilter, enkelpatron. | • | • |
| Plastbränsletank med avtappningsplugg. | • | • |
| Skyddsfilter på bränsleröret inne i tanken | • | • |
| Vattenavskiljare. | • | • |
| Genomskinligt bränslefilter. | • | • |
| Elektriskt/elektroniskt kontrollsystem | | |
| Underhållsfritt batteri. | • | • |
| Elsystem i skyddsklass IP67 samt högkvalitetsanslutningar. | • | • |
| Borttagbar batteriomkopplare. | • | • |
| 12 V uttag i hytten. | • | • |
| Drivlina | | |
| Hydrauliska axialkolmotorer med epicykliska reduktionsväxlar. | • | • |
| Automatisk tvåväxlad körväxellåda | • | • |
| Flänsade underrullar, permanentmorda. | • | • |
| Permanentmorda spännhjul. | • | • |
| Svängsystem | | |
| Hydraulmotor med radialkolv och direktingrepp på den lagrade svängkransen (ingen reduktionsväxel). | • | • |
| Inbyggd svängdämpningsventil. | • | • |
| Automatisk flerlamellsvängbroms. | • | • |
| Centrala och utdragna smörjpunkter för svängkrans och kullager. | • | • |
| Undervagn | | |
| X-formad svetsad ram med lutande stödben. | • | • |
| 2 fästpunkter på schaktbladet. | • | • |
| 2 fästpunkter på ramen. | • | • |
| 2 inbyggda lyftöglor. | • | • |
| Stadiga, borttagbara skydd för körmotor och svängsystem. | • | • |
| 400 HB svetsad kant på schaktblad | • | • |
| Hydraulsystem | | |
| Stor åtkomstpanel med gångjärn, låses med nyckel. | • | • |
| Lastkännande kolvpump med variabelt displacement. | • | • |
| Flödesdelande huvudmanöverventil med slutet centrum. | • | • |
| Dämpning på cylindrar: | • | • |
| Bom upp | • | • |
| Skaft ut | • | • |
| Patenterat filtrerings- och påfyllningselement. | • | • |
| Kylsystem med enkelt lager. | • | • |
| Dubbelverkande hydraulkrets för redskap. | • | • |
| Hammar-/saxventil. | • | • |
| Plasttank med avtappningsplugg. | • | • |
| Grävagggregat | | |
| Svetsad monobloc-bom | • | • |
| Skydd för bommens kolvstång. | • | • |
| Integrerad lyftpunkt på bommen. | • | • |
| Svetsat monobloc-skaft | • | • |
| Bussningar i long-life-stål. | • | • |
| Härdade, försorda och korrosionsstålga tappar. | • | • |
| 50 timmars smörjintervall. | • | • |
| Hytt | | |
| FOPS nivå 1 (Falling Object Protective Structure). | • | • |
| TOPS (Tip-Over Protective Structure). | • | • |
| ROPS (Roll-Over Protective Structure). | • | • |
| Polstrad förarstol. | • | • |
| Bred dörr. | • | • |
| Stor och rymlig, fri golvyta. | • | • |
| Fönstret fram öppnas med gasfjäder. | • | • |
| Helt öppningsbart främre utrymme med hyttförvaring för det främre nedre fönstret | • | • |
| Vindrutetorkare och spolarmunstycke fram. | • | • |
| Skjutfönster på höger sida. | • | • |
| Uppvärmningssystem | • | • |
| Flera justerbara luftventiler. | • | • |
| Filterrat luftintag. | • | • |
| Hyttinnersbelysning. | • | • |
| Säkerhetsbälte med varningslampa. | • | • |
| Backspegel på höger sida. | • | • |
| Två arbetsbelysningar framtill uppe på hytten. | • | • |
| Öppen hytt | | |
| FOPS nivå 1 ovanpå (Falling Objects Protective Structure, skydd mot fallande föremål) | • | • |
| TOPS (Tip-Over Protective Structure) | • | • |
| ROPS (Roll-Over Protective Structure) | • | • |
| Polstrad förarstol | • | • |
| Stor och rymlig, fri golvyta | • | • |
| Ingång med räcke på vänster sida | • | • |
| Säkerhetsbälte med varningslampa | • | • |
| Backspegel på höger sida | • | • |

STANDARDUTRUSTNING

| | ECR35D | ECR40D |
|--|--------|--------|
| Maskinreglage | | |
| Fingertoppsreglage för bomrörelserna. | • | • |
| Fingertoppsreglage för tillbehörskrets. | • | • |
| Vippkontakt till rivningsaggregat på höger joystick | • | • |
| Automatisk låsningsenhet för pilotreglage och körspakar när vänster konsol är upphöjd. | • | • |
| Säkerhetsspärr: Vänster konsol måste vara uppfädd för att startmotorn ska fungera. | • | • |
| Tryckackumulator för att sänka ned utrustningen till marken när motorn stängs av. | • | • |
| Högt vridmoment/automatisk växlingsknapp för hastighet på knappsetsen. | • | • |
| Höghastighetsvippkontakt på spaken till schaktbladet. | • | • |
| Stora körpedaler. | • | • |
| Instrumentering och övervakning | | |
| Mätare för vattentemperatur och bränslenivå. | • | • |
| Varningslampor för igensättning av hydraulfilter och luftfilter. | • | • |
| Automatisk nödavgångning av motorn. Förhindrar skador om kylvätskan blir för varm eller om motoroljetrycket är för lågt. | • | • |
| Flera varningsljus tillsammans med en ljudsignal vid fel (överhettning, oljetryckfall, låg batterispänning osv.) | • | • |
| Officiellt godkännande | | |
| Maskinen uppfyller direktiv 2006/42/EG. | • | • |
| Bulleremissioner i omgivningen enligt direktiv 2000/14/EG. | • | • |
| Hand-arm vibrationer- kroppsvibrationer enligt direktiv 2002/44/EG. | • | • |
| Elektromagnetisk kompatibilitet (EMC) enligt direktiv 2004/108/EEG med samtliga ändringar. | • | • |
| Redskapet uppfyller standarderna EN 474-1 och EN 474-5. | • | • |
| FOPS nivå 1 enligt ISO-standard 10262 | • | • |
| TOPS uppfyller ISO standard 12117 och EN standard 13531. | • | • |
| ROPS enligt ISO-standarderna 3471-1 och SAE J1040. | • | • |

UTRUSTNING

- = Standard
- = Tillval

| | ECR35D | | ECR40D | |
|--|--------|----------|--------|----------|
| | Basic | Standard | Basic | Standard |
| Förarmiljö | | | | |
| Öppen hytt | ○ | ○ | ○ | ○ |
| Hytt med värmare | ○ | ○ | ○ | ○ |
| Hytt med värmare och luftkonditionering | | ○ | | ○ |
| Vinyl- eller textilsäte med mekanisk fjädring, lågt ryggstöd och 2-tums säkerhetsbälte | ○ | ○ | ○ | ○ |
| Vinyl- eller textilsäte med justerbar höjd, mekanisk fjädring, högt ryggstöd och indragbart 2- eller 3-tums säkerhetsbälte | ○ | ○ | ○ | ○ |
| Förvaringsbox | | • | | • |
| Hyttak (plastkåpa) | | ○ | | ○ |
| ISO/SAE funktionsstrukturförändringar (elomkopplare i hytten) | ○ | ○ | ○ | ○ |
| Körvarning | ○ | ○ | ○ | ○ |
| Radioförberedelse (hytt) | • | • | • | • |
| Radio, AUX, USB, Bluetooth | | ○ | | ○ |
| Stöldskydd (kodlås) | ○ | ○ | ○ | ○ |
| Digital timräknare | • | • | • | • |
| Extra timräknare (mekanisk,) | ○ | ○ | ○ | ○ |
| Mugghållare. | | ○ | | ○ |
| Maskinens yttre | | | | |
| Backspegel på höger sida | • | • | • | • |
| Vänster backspegel | ○ | ○ | ○ | ○ |
| Skyddad arbetsbelysning på bommen | ○ | ○ | ○ | ○ |
| Arbetsbelysning bak | ○ | ○ | ○ | ○ |
| Roterande varningslampa | ○ | ○ | ○ | ○ |
| Extra motvikt | ○ | ○ | ○ | ○ |
| Främre skydd för öppen hytt (OPG1) | ○ | ○ | ○ | ○ |
| Kraftfulla skydd till hytter (OPG2, fram och ovanpå) | ○ | ○ | ○ | ○ |
| Flera kundanpassningsnivåer för lackering (RAL-specifikationer) som visar din företagsidentitet. | ○ | ○ | ○ | ○ |
| Grävagggregat | | | | |
| Kort skaft | ○ | ○ | ○ | ○ |
| Kort skaft + griparmsfäste | | | ○ | ○ |
| Långt skaft | | | | |
| Långt skaft + griparmsfäste | | | | |
| Långt skaft + extra motvikt | ○ | ○ | ○ | ○ |
| Långt skaft + griparmsfäste + ytterligare motvikt | | | ○ | ○ |

UTRUSTNING

- = Standard
- = Tillval

| | ECR35D | | ECR40D | |
|---|--------|----------|--------|----------|
| | Basic | Standard | Basic | Standard |
| Undervagnsutrustning | | | | |
| 300 mm gummiband | ○ | ○ | ○ | ○ |
| 300 mm stålband | ○ | ○ | ○ | ○ |
| Standard schaktblad | • | ○ | • | ○ |
| Hydrauliskt vinkelblad | | ○ | | ○ |
| Hydraulikutrustningar | | | | |
| Proportionerlig fingertoppsstyrning för bomrörelserna | • | • | • | • |
| På/Av-fingertoppsstyrning för bomrörelserna | • | | • | |
| Proportionerlig fingertoppsstyrning för tillbehör | | • | | • |
| På/Av-fingertoppsstyrning för redskap | • | | • | |
| Redskapsjustering med tre funktionsorienterade knappar och användarvänliga inställningar. | | • | | • |
| Sekundära övertrycksventiler för hjälpkretsar | • | • | • | • |
| Hydraulavtappning för tillbehör | | ○ | | ○ |
| Rivningsaggregat och gripskopa som extrautrustning | | ○ | | ○ |
| Extra tillbehörskrets | | ○ | | ○ |
| Hydrauliska Flat face-snabbkopplingar | ○ | ○ | ○ | ○ |
| Enkelverkande krets för redskapsfästen | ○ | ○ | ○ | ○ |
| Dubbelverkande krets för redskapsfästen | ○ | ○ | ○ | ○ |
| Säkerhetslyftventiler för bom och skaft med överbelastningsindikator | ○ | ○ | ○ | ○ |
| Säkerhetslyftventiler för bom, skaft och schaktblad med överbelastningsindikator | ○ | ○ | ○ | ○ |
| Blad med flytfunktion | • | • | • | • |
| Certifierad säkerhetsventil | ○ | ○ | ○ | ○ |
| Mineralisk hydraulolja VG46 | ○ | ○ | ○ | ○ |
| Biologisk hydraulolja VG46 (PANOLIN®) | ○ | ○ | ○ | ○ |
| Mineralisk hydraulolja VG68 | ○ | ○ | ○ | ○ |
| Mineralisk hydraulolja VG32 | ○ | ○ | ○ | ○ |
| Biologisk hydraulolja VG32 (PANOLIN®) | ○ | ○ | ○ | ○ |

UTRUSTNING

- = Standard
- = Tillval

| | ECR35D | | ECR40D | |
|--|--------|----------|--------|----------|
| | Basic | Standard | Basic | Standard |
| Motor | | | | |
| Manuell motorstyrning | • | | • | |
| Digital motorstyrning med två förinställda motorhastighetsknappar (kan justeras av användaren) | | • | | • |
| Automatisk tomgång med tidsinställning | | ○ | | ○ |
| ECO-läge | | • | | • |
| Automatisk avstängning med tidsinställning | | ○ | | ○ |
| Tvåstegs luftfilter | ○ | ○ | ○ | ○ |
| Skötsel och underhåll | | | | |
| Varningslampa i hytten som varnar för igensatt luftfilter | • | • | • | • |
| Varningsindikator i hytten som varnar för överhettad motor | • | • | • | • |
| Verktygssats | ○ | ○ | ○ | ○ |
| Elektronisk servicepåminnelse | | • | | • |
| V-CADS pro | | • | | • |
| Telematik | | | | |
| Care Track | | ○ | | ○ |
| Redskap | | | | |
| Volvo redskapsfäste, mekanisk (direktinfästning) | ○ | ○ | ○ | ○ |
| Volvo hydrauliskt redskapsfäste (direktinfäst) | ○ | ○ | ○ | ○ |
| Extra sprintsats | ○ | ○ | ○ | ○ |
| Lehnhoff® mekaniskt redskapsfäste (MS03) | ○ | ○ | ○ | ○ |
| Hydrauliskt redskapsfäste av S-typ (S40) | ○ | ○ | ○ | ○ |
| Griparm med kort klämdel (för direktinfäst skopa) | ○ | ○ | ○ | ○ |
| Griparm med lång klämdel (vid användning av redskapsfäste) | ○ | ○ | ○ | ○ |
| Standardskopor (300 mm/52 l upp till 750 mm/148 l) | ○ | ○ | ○ | ○ |
| Fastbultat kantstål | ○ | ○ | ○ | ○ |
| Fasta dikningsskopor (1 300 mm/150 l) | ○ | ○ | ○ | ○ |
| Lutningsbara dikningsskopor (1 200 mm/125 l) | ○ | ○ | ○ | ○ |
| Hydraulhammare HB03LN | ○ | ○ | ○ | ○ |

ETT URVAL AV VOLVO EXTRAUTRUSTNING

Stöldskydd



Automatisk motoravstängning



OPG



Luftkonditionering



Vinkelblad



Säkerhetsventiler



Alla produkter finns inte på alla marknader. Vi förbehåller oss rätten till ändringar i specifika kationer och utförande utan föregående meddelande. Illustrationerna visar inte alltid standardversionen av maskinerna.